



Speciale Standard Special Standard Sonder-Standardteile Standard Spécial Estándar Especial



propone “SPECIALE STANDARD”


Dalla valutazione dei dati storici di vendita, la  Sati, presente da diversi anni sul mercato nazionale ed internazionale con una gamma completa di articoli di trasmissione, ha riscontrato la crescente richiesta di particolari con speciali caratteristiche, quali foro in tolleranza H7, sede per chiavette UNI e fori per bloccaggio.


In questa ottica la  Sati ha voluto proporsi ai mercati con una gamma di articoli dalle caratteristiche speciali pronti a magazzino facendo risparmiare al cliente costi di gestione non sempre quantificabili, per l'esecuzione delle varie lavorazioni.

La disponibilità in stock dello “SPECIALE STANDARD” rappresenta un nostro punto di forza nel servizio con garanzia di pronta consegna e quotazioni competitive sui piccoli e grandi quantitativi.

Inoltre, tutte le lavorazioni trovano un unico interlocutore nel collaudo finale del particolare.

proposes “SPECIAL STANDARD”


As a result of the evaluation of the past selling records, the  Sati, for several years on the national and international market with a complete range of power transmission products, has come across an increasing demand of items with special features such as bore with H7 tolerance, UNI keyways and set screws for locking.


With this idea, the  Sati company wishes to introduce into the market a new range of special items available on stock, meaning a substantial saving for the customers in terms of machining costs required, which are often difficult to quantify.


The possibility of having the “SPECIAL STANDARD” ready on stock represents our strong point in terms of service, and imply quick deliveries and competitive prices in large as much as in small quantities.

What is more, all the variations meet one single interlocutor in the final test reserved to the piece.

präsentiert die Produktreihe “SONDER-STANDARDTEILE”


Eine Auswertung der Verkaufszahlen zeigte den Technikern der  Sati - ein Unternehmen, das den italienischen und internationalen Markt seit vielen Jahren mit einem umfassenden Angebot an Antriebs-elementen beliefert - daß eine steigende Nachfrage nach Sonderteilen mit Bohrungen mit Toleranzklasse H7, Paßfedernuten nach UNI-Norm sowie Gewindebohrungen für Sicherungsschrauben besteht.


Als Antwort auf diesen Bedarf präsentiert die  Sati eine direkt ab Lager abrufbare Produktreihe von Sonderteile, durch die der Kunde alle bei einer Eigenherstellung der jeweiligen Teile anfallenden, nicht immer quantifizierbaren Kosten spart.

Die unmittelbare Verfügbarkeit der “SONDER-STANDARD TEILE” stellt das große Plus im Kundenservice der  Sati dar. Weitere Vorteile für den Kunden sind prompte Lieferungen und konkurrenzfähige Preise für kleine und große Stückzahlen.

Außerdem ergibt sich hierdurch für sämtliche Bearbeitungen ein fester Ansprechpartner bei der Endprüfung der Teile.


propose “STANDARD SPÉCIAL”


Après évaluation des données historiques de vente,  Sati, présente depuis plusieurs années sur le marché national et international avec une gamme complète de produits de transmission, a constaté la demande croissante de pièces ayant des caractéristiques spéciales, tels que alésage tolérance H7, siège pour clavette UNI et trous taraudés.

Dans cette optique,  Sati a voulu proposer aux marchés une gamme d'articles usinés prêts au magasin, permettant au client d'économiser sur les coûts de gestion de l'exécution des différents usinages qui ne sont pas toujours quantifiables. La disponibilité en stock du “Spécial Standard” est le point fort de notre service qui assure livraisons rapides et prix compétitifs sur les petites et grandes quantités.

En outre, tous les usinages ont un interlocuteur unique lors de l'essai final de la pièce.

propone “ESTÁNDAR ESPECIAL”

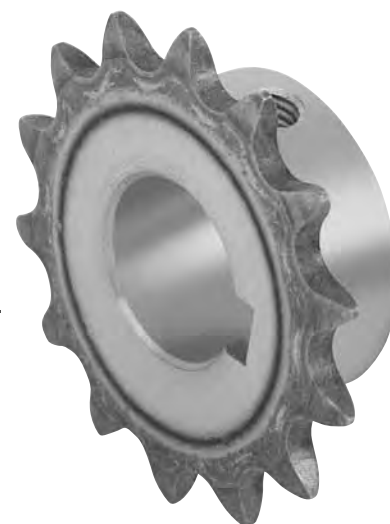
De la valoración de los datos históricos de venta, la  Sati, presente desde hace años en el mercado nacional e internacional con una gama completa de artículos de transmisión, ha detectado un creciente interés por piezas con características especiales, como el agujero de tolerancia H7, alojamiento para chavetas UNI y agujeros fileteados para bloqueo.

Con esta óptica la  Sati ha querido proponer a los mercados una gama de productos con características especiales listas en stock, ahorrando así al cliente los costes difícilmente cuantificables de la ejecución de las variaciones requeridas.

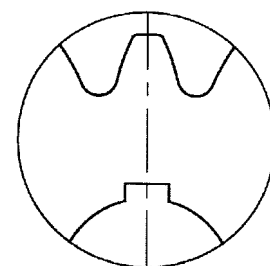
La disponibilidad en stock del “ESTÁNDAR ESPECIAL” representa el punto fuerte de nuestro servicio con la garantía de un rápida entrega y costes competitivos, tanto en pequeñas como en grandes cantidades.

Además, todas las variaciones tienen un único interlocutor en el documento de certificación final de la pieza.

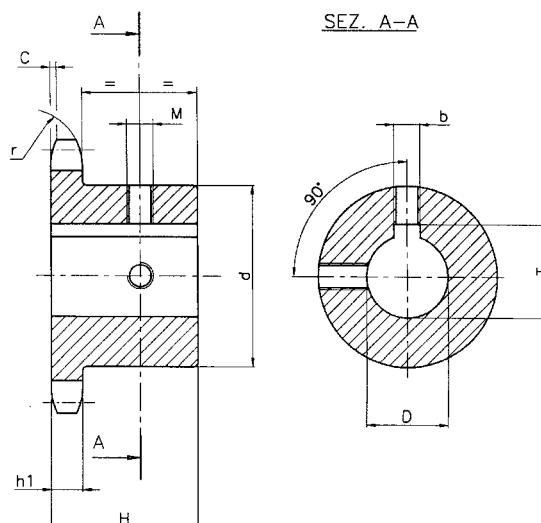
N.B. Pignoni **temprati ad induzione** sui denti (45 ÷ 55 HRC).
 Sprockets have **induction hardened** teeth (45 ÷ 55 HRC).
 Kettenraeder haben **induktionsgehaertete** Zaehne (45 ÷ 55 HRC).
 Pignons ont denture **traitée par induction** (45 ÷ 55 HRC).
 Piñones tienen dientes **templados por inducción** (45 ÷ 55 HRC).

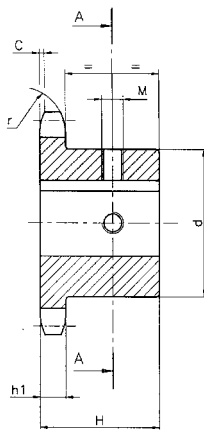


N.B. La sede linguetta è in asse con il dente.
 Keyway is located on center line of tooth.
 Die Keilnut befindet sich auf Zahnmitte.
 La rainure de clavette se trouve exactement en axe du dent.
 La chaveta està exactamente en linea con el diente.

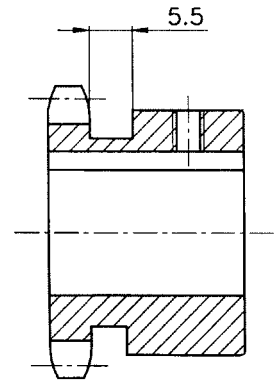
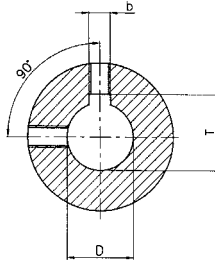


D (H7)	B (H9)	T	M
10	4	D + 1,8 (+0,1/0)	M3
11	4	D + 1,8 (+0,1/0)	M3
12	4	D + 1,8 (+0,1/0)	M3
14	5	D + 2,3 (+0,1/0)	M4
16	5	D + 2,3 (+0,1/0)	M4
18	6	D + 2,8 (+0,1/0)	M5
19	6	D + 2,8 (+0,1/0)	M5
20	6	D + 2,8 (+0,1/0)	M5
22	6	D + 2,8 (+0,1/0)	M5
24	8	D + 3,3 (+0,2/0)	M6
25	8	D + 3,3 (+0,2/0)	M6
28	8	D + 3,3 (+0,2/0)	M6
30	8	D + 3,3 (+0,2/0)	M6
32	10	D + 3,3 (+0,2/0)	M8
35	10	D + 3,3 (+0,2/0)	M8
38	10	D + 3,3 (+0,2/0)	M8
40	12	D + 3,3 (+0,2/0)	M10
42	12	D + 3,3 (+0,2/0)	M10
45	14	D + 3,8 (+0,2/0)	M12
48	14	D + 3,8 (+0,2/0)	M12
50	14	D + 3,8 (+0,2/0)	M12
60	18	D + 4,4 (+0,2/0)	M12
65	18	D + 4,4 (+0,2/0)	M12
70	20	D + 4,9 (+0,2/0)	M12





SEZ. A-A



Versione (*)
Type (*) · Typ (*) · Tipo (*)

06B-1 9,525 x 5,72 mm

DIN 8187 ISO/R606

3/8" x 7/32"

CATENA

Passo
Larghezza interna
Rullo ϕ

CHAIN

Pitch
Internal width
Roller ϕ

KETTE

Teilung
Innere Breite
Rollen ϕ

CHAÎNE

Pas
Largeur interieure
 ϕ du rouleau

CADENA

Paso
Ancho interno
Rodillo ϕ

ISO
mm
9,525
5,72
6,35

PIGNONE

Raggio dente r
Larghezza raggio C
Largh. Dente h_1

SPROCKETS

Tooth radius r
Radius width C
Tooth width h_1

KETTENRÄDER

Radius r
Breite C
Zahnbreite h_1

PIGNONS

Rayon de denture r
Largeur de rayon C
Larg. de denture h_1

PIÑONES

Radio diente r
Ancho radio C
Ancho diente h_1

r 10
C 1
 h_1 5,3

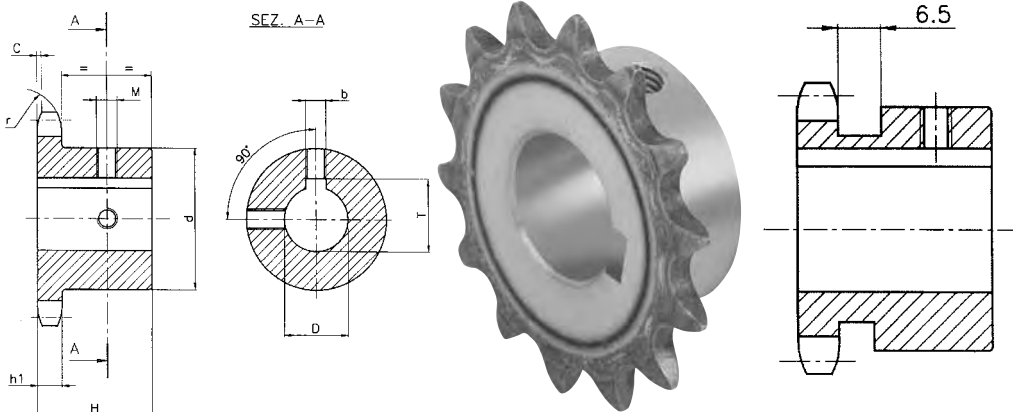
b-T-M pag./page 19

Materiale C 45 E · Material C45 E · Matière C 45 E · Materiel C 45 E - UNI EN 10083-1

CODICE	Z	D	H	d
05SA010	10	10	22	24
05SA110		11		
05SA210		12		
05SA410		14		
05SA011	11	10	25	24
05SA211		12		
05SA411		14		
05SA511		15		
05SA611	16	31*		
05SA012	12	10	25	25
05SA212		12		
05SA412		14		
05SA512		15		
05SA612	16	31*		
05SA013	13	10	25	28
05SA213		12		
05SA413		14		
05SA513		15		
05SA613	16	31		
05SA813	18	35*		
05SA214	14	12	25	31
05SA414		14		
05SA514		15		
05SA614		16		
05SA814	18	35		
05SA914	19	35		
05SA215	15	12	25	34
05SA415		14		
05SA515		15		
05SA615		16		
05SA815	18	35		
05SA915	19	35		
05SB015	20	36		
05SB215	22	38		
05SB415	24	42*		
05SB515	25	42*		
05SA216	16	12	28	37
05SA416		14		
05SA516		15		
05SA616		16		
05SA816	18	37		
05SA916	19	37		
05SB016	20	37		
05SB216	22	37		

CODICE	Z	D	H	d
05SB416	16	24	28	42
05SB516		25		
05SA217	17	12	28	40
05SA417		14		
05SA517		15		
05SA617		16		
05SA817	18	40		
05SA917	19	40		
05SB017	20	40		
05SB217	22	40		
05SB417	24	40		
05SB517	25	42		
05SA218	18	12	28	43
05SA418		14		
05SA518		15		
05SA618		16		
05SA818	18	43		
05SA918	19	43		
05SB018	20	43		
05SB218	22	43		
05SB418	24	43		
05SB518	25	43		
05SA219	19	12	28	45
05SA419		14		
05SA519		15		
05SA619		16		
05SA819	18	45		
05SA919	19	45		
05SB019	20	45		
05SB219	22	45		
05SB419	24	45		
05SB519	25	45		
05SA220	20	12	28	46
05SA420		14		
05SA520		15		
05SA620		16		
05SA820	18	46		
05SA920	19	46		
05SB020	20	46		
05SB220	22	46		
05SB420	24	46		
05SB520	25	46		
05SA521	21	15	28	48
05SA621		16		

CODICE	Z	D	H	d
05SA821	21	18	28	48
05SA921		19		
05SB021		20		
05SB221		22		
05SB421	24	48		
05SB521	25	48		
05SA522	22	15	28	50
05SA622		16		
05SA822		18		
05SA922		19		
05SB022	20	50		
05SB222	22	50		
05SB422	24	50		
05SB522	25	50		
05SA523	23	15	28	52
05SA623		16		
05SA823		18		
05SA923		19		
05SB023	20	52		
05SB223	22	52		
05SB423	24	52		
05SB523	25	52		
05SA524	24	15	28	54
05SA624		16		
05SA824		18		
05SA924		19		
05SB024	20	54		
05SB224	22	54		
05SB424	24	54		
05SB524	25	54		
05SA625	25	16	28	57
05SA825		18		
05SA925		19		
05SB025		20		
05SB225	22	57		
05SB425	24	57		
05SB525	25	57		
05SB030	30	20	30	60
05SB230		22		
05SB430		24		
05SB530		25		
05SB830	28	60		
05SC030	30	60		



Versione (*)
Type (*) · Typ (*) · Tipo (*)

08B-1 12,7 x 7,75 mm

DIN 8187 ISO/R606

1/2" x 5/16"

CATENA

Passo
Larghezza interna
Rullo \varnothing

CHAIN

Pitch
Internal width
Roller \varnothing

KETTE

Teilung
Innere Breite
Rollen \varnothing

CHAÎNE

Pas
Largeur interieure
 \varnothing du rouleau

CADENA

Paso
Ancho interno
Rodillo \varnothing

ISO
mm
12,7
7,8
8,5

PIGNONE

Raggio dente r
Larghezza raggio C
Largh. Dente h_1

SPROCKETS

Tooth radius r
Radius width C
Tooth width h_1

KETTENRÄDER

Radius r
Breite C
Zahnbreite h_1

PIGNONS

Rayon de denture r
Largeur de rayon C
Larg. de denture h_1

PIÑONES

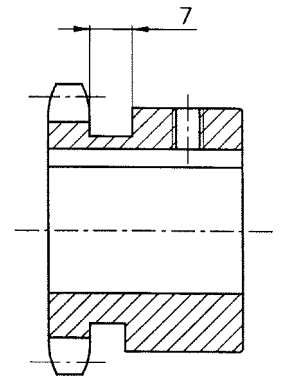
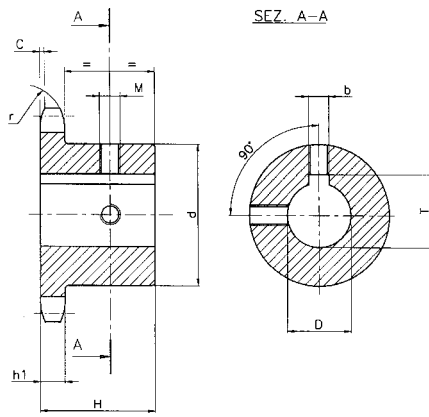
Radio diente r
Ancho radio C
Ancho diente h_1

r 13
C 1,3
 h_1 7,2

b-T-M pag./page 19

Materiale C 45 E · Material C45 E · Matière C 45 E · Materiel C 45 E - UNI EN 10083-1

CODICE	Z	D	H	d	CODICE	Z	D	H	d	CODICE	Z	D	H	d	CODICE	Z	D	H	d	
09SA210	10	12	25	26	09SA515	15	15	28	45	09SC818	18	38	28	56	09SB822	22	28	28	70	
09SA410		14		29	09SA615		16			09SA819		18			09SC022		30			
09SA510		15		30	09SA815		18			09SA919		19			09SC222		32			
09SA610		16		31	09SA915		19			09SB019		20			09SC522		35			
09SA211	11	12	25	29	09SB015	15	20	28	45	09SB019	19	20	28	60	09SC822	23	38	28	70	
09SA411		14		29	09SB215		22			09SB219		22			09SA923		19			
09SA511		15		30	09SB415		24			09SB419		24			09SB023		20			
09SA611		16		31	09SB515		25			09SB519		25			09SB223		22			
09SA811	18	34	09SB815	28	09SB819	28	09SB423	24												
09SA911	19	35	09SC015	30	09SC019	30	09SB523	25												
09SA212	12	12	28	33	09SC215	16	32	28	50	09SC219	20	32	28	64	09SB823	24	28	28	70	
09SA412		14			33		09SA516			15		09SC519			35		09SC023			30
09SA512		15			33		09SA616			16		09SC819			38		09SC223			32
09SA612		16			33		09SA816			18		09SA620			16		09SC523			35
09SA812	18	35	09SA916	19	09SA820	18	09SC823	38												
09SA912	19	36	09SB016	20	09SA920	19	09SA924	19												
09SB012	20	36	09SB216	22	09SB020	20	09SB024	20												
09SB212	22	38	09SB416	24	09SB220	22	09SB224	22												
09SB412	24	41*	09SB516	25	09SB420	24	09SB424	24												
09SB512	25	42*	09SB816	28	09SB520	25	09SB524	25												
09SA213	13	12	28	37	09SC016	17	30	28	52	09SB820	21	28	28	68	09SB824	25	28	28	70	
09SA413		14			37		09SC216			32		09SC020			30		09SC024			30
09SA513		15			37		09SA517			15		09SC220			32		09SC224			32
09SA613		16			37		09SA617			16		09SC520			35		09SC524			35
09SA813	18	42	09SA817	18	09SC820	38	09SC824	38												
09SA913	19	42	09SA917	19	09SA621	16	09SA925	19												
09SB013	20	45*	09SB017	20	09SA821	18	09SB025	20												
09SB213	22	45*	09SB217	22	09SA921	19	09SB225	22												
09SB413	24	45*	09SB417	24	09SB021	20	09SB425	24												
09SB513	25	45*	09SB517	25	09SB221	22	09SB525	25												
09SB813	28	45*	09SB817	28	09SB421	24	09SB825	28												
09SA214	14	12	28	41	09SC017	18	30	28	56	09SB521	21	25	28	70	09SC025	30	30	30	80	
09SA414		14			41		09SC217			32		09SB821			28		09SC225			32
09SA514		15			41		09SA618			16		09SC021			30		09SC525			35
09SA614		16			41		09SA818			18		09SC221			32		09SC825			38
09SA814	18	45	09SA918	19	09SC521	35	09SB530	25												
09SA914	19	45	09SB018	20	09SC821	38	09SB830	28												
09SB014	20	45	09SB218	22	09SA622	16	09SC030	30												
09SB214	22	45	09SB418	24	09SA822	18	09SC230	32												
09SB414	24	45	09SB518	25	09SA922	19	09SC530	35												
09SB514	25	45	09SB818	28	09SB022	20	09SC830	38												
09SB814	28	45	09SC018	30	09SB222	22														
09SA215	15	12	28	45	09SC218	18	32	28	56	09SB422	22	24	28	70						
09SA415		14			45		09SC518			35		09SB522			25					



Versione (*)
Type (*) · Typ (*) · Tipo (*)

10B-1 15,875 x 9,65 mm

DIN 8187 ISO/R606

5/8" x 3/8"

CATENA

Passo
Larghezza interna
Rullo \varnothing

CHAIN

Pitch
Internal width
Roller \varnothing

KETTE

Teilung
Innere Breite
Rollen \varnothing

CHAÎNE

Pas
Largeur interieure
 \varnothing du rouleau

CADENA

Paso
Ancho interno
Rodillo \varnothing

ISO
mm
15,875
9,7
10

PIGNONE

Raggio dente r
Larghezza raggio C
Largh. Dente h_1

SPROCKETS

Tooth radius r
Radius width C
Tooth width h_1

KETTENRÄDER

Radius r
Breite C
Zahnbreite h_1

PIGNONS

Rayon de denture r
Largeur de rayon C
Larg. de denture h_1

PIÑONES

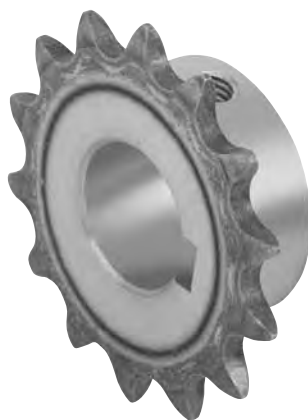
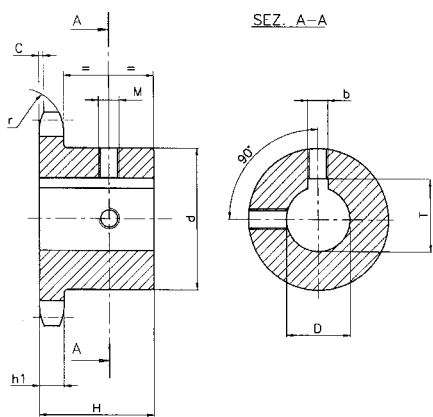
Radio diente r
Ancho radio C
Ancho diente h_1

r 16
C 1,6
h₁ 9,1

b-T-M pag./page 19

Materiale C 45 E · Material C45 E · Matière C 45 E · Materiel C 45 E - UNI EN 10083-1

CODICE	Z	D	H	d	CODICE	Z	D	H	d	CODICE	Z	D	H	d	CODICE	Z	D	H	d
10SA510	10	15	25	35	10SB814	14	28	30	52	10SD218	19	42	30	70	10SC022	22	30	30	80
10SA610		16			10SB010		20			10SA919		19			10SC222		32		
10SA910		19			10SB410		24			10SB019		20			10SC522		35		
10SB010		20			10SA511		15			10SB215		22			10SC822		38		
10SB410		24			10SA611		16			10SB415		24			10SD022		40		
10SA511	11	15	30	37	10SB015	15	20	30	57	10SB519	19	25	30	70	10SA923	23	19	30	80
10SA611		16			10SB215		22			10SB819		28			10SB023		20		
10SA811		18			10SB415		24			10SC019		30			10SB223		22		
10SA911		19			10SB515		25			10SC219		32			10SB423		24		
10SB011		20			10SB815		28			10SC519		35			10SB523		25		
10SB411	24	10SC015	30	10SC819	38	10SB823	28												
10SB511	25	10SC215	32	10SD019	40	10SC023	30												
10SB811	28	10SC515	35	10SD219	42	10SC223	32												
10SA512	12	15	30	42	10SA916	16	19	30	60	10SA920	20	19	30	75	10SC523	24	35	30	80
10SA612		16			10SB016		20			10SB020		20			10SC223		32		
10SA812		18			10SB216		22			10SB220		22			10SC523		35		
10SA912		19			10SB416		24			10SB420		24			10SC823		38		
10SB012		20			10SB516		25			10SB820		28			10SD023		40		
10SB212	22	10SB816	28	10SC016	30	10SD223	42												
10SB412	24	10SC016	30	10SC216	32	10SA924	19	30	75	10SA924	19	30	80						
10SB512	25	10SC216	32	10SC516	35	10SB024	20												
10SB812	28	10SC516	35	10SC816	38	10SB224	22												
10SC012	30	10SA917	19	10SA917	19	10SB424	24												
10SC212	32	10SB017	20	10SB017	20	10SB524	25												
10SA513	13	15	30	47	10SB217	17	22	30	60	10SD020	20	40	30	75	10SB824	25	28	30	80
10SA613		16			10SB417		24			10SD220		42			10SC024		30		
10SA813		18			10SB517		25			10SA921		19			10SC224		32		
10SA913		19			10SB817		28			10SB021		20			10SC524		35		
10SB013		20			10SC017		30			10SB221		22			10SC824		38		
10SB213	22	10SC217	32	10SB421	24	10SD024	40												
10SB413	24	10SC517	35	10SB521	25	10SD224	42												
10SB513	25	10SB817	28	10SB821	28	10SA925	19	30	75	10SA925	19	30	80						
10SB813	28	10SC021	30	10SC021	30	10SB025	20												
10SC013	30	10SA918	19	10SC221	32	10SB225	22												
10SC213	32	10SB018	20	10SC521	35	10SB425	24												
10SA514	14	15	30	52	10SB218	18	22			30	70			10SC821	21	38	30	80	10SB525
10SA614		16			10SB418		24	10SD021	40			10SB825	28						
10SA814		18			10SB518		25	10SD221	42			10SC025	30						
10SA914		19			10SB818		28	10SA922	19			10SC225	32						
10SB014		20			10SC018		30	10SB022	20			10SC525	35						
10SB214	22	10SC218	32	10SB222	22	10SC825	38												
10SB414	24	10SC518	35	10SB422	24	10SD025	40												
10SB514	25	10SC818	38	10SB522	25	10SD225	42												
		10SD018	40	10SB822	28														



12B-1 19,05 x 11,68 mm

DIN 8187 ISO/R606

3/4" x 7/16"

CATENA

Passo
Larghezza interna
Rullo ϕ

CHAIN

Pitch
Internal width
Roller ϕ

KETTE

Teilung
Innere Breite
Rollen ϕ

CHAÎNE

Pas
Largeur interieure
 ϕ du rouleau

CADENA

Paso
Ancho interno
Rodillo ϕ

ISO
mm
19,05
11,68
12,07

PIGNONE

Raggio dente r
Larghezza raggio C
Largh. Dente h_1

SPROCKETS

Tooth radius r
Radius width C
Tooth width h_1

KETTENRÄDER

Radius r
Breite C
Zahnbreite h_1

PIGNONS

Rayon de denture r
Largeur de rayon C
Larg. de denture h_1

PIÑONES

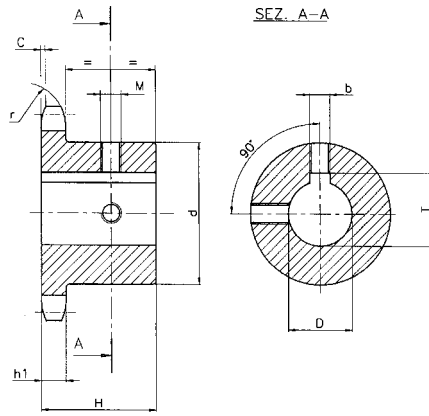
Radio diente r
Ancho radio C
Ancho diente h_1

r **19**
C **2**
 h_1 **11,1**

b-T-M pag./page 19

Materiale C 45 E • Material C45 E • Matière C 45 E • Materiel C 45 E - UNI EN 10083-1

CODICE	Z	D	H	d	CODICE	Z	D	H	d	CODICE	Z	D	H	d	CODICE	Z	D	H	d
11SA910	19				11SC214	32				11SD018	18	40	35	80	11SC822	38			
11SB010	20			42	11SC514	35			64	11SD218	42				11SD022	40			
11SB410	24				11SC814	38	35			11SB519	25				11SD222	42	40	90	
11SB510	25	30			11SD014	40			67	11SB819	28				11SD522	45			
11SB810	28			45	11SA915	19				11SC019	30				11SD822	48			
11SC010	30			47	11SB015	20				11SC219	32				11SE022	50			
11SC210	32			49	11SB215	22				11SC519	35				11SB523	25			
11SA911	19				11SB415	24				11SC819	38	35	80		11SB823	28			
11SB011	20			46	11SB515	25				11SD019	40				11SC023	30			
11SB411	24				11SB815	28	35	70		11SD219	42				11SC223	32			
11SB511	25	35			11SC015	30				11SD519	45				11SC523	35			
11SB811	28			49	11SC215	32				11SD819	48				11SC823	38	40	90	
11SC011	30			51	11SC515	35				11SE019	50				11SD023	40			
11SC211	32			53	11SC815	38				11SB520	25				11SD223	42			
11SA912	19				11SD015	40				11SB820	28				11SD523	45			
11SB012	20				11SA916	19				11SC020	30				11SD823	48			
11SB212	22				11SB016	20				11SC220	32				11SE023	50			
11SB412	24			52	11SB216	22				11SC520	35				11SB524	25			
11SB512	25	35			11SB416	24				11SC820	38	35	80		11SB824	28			
11SB812	28				11SB516	25				11SD020	40				11SC024	30			
11SC012	30				11SB816	28	35	75		11SD220	42				11SC224	32			
11SC212	32			53	11SC016	30				11SD520	45				11SC524	35			
11SC512	35			56	11SC216	32				11SD820	48				11SC824	38	40	90	
11SA913	19				11SC516	35				11SE020	50				11SD024	40			
11SB013	20				11SC816	38				11SB521	25				11SD224	42			
11SB213	22				11SD016	40				11SB821	28				11SD524	45			
11SB413	24				11SB517	25				11SC021	30				11SD824	48			
11SB513	25	35		58	11SB817	28				11SC221	32				11SE024	50			
11SB813	28				11SC017	30				11SC521	35				11SB525	25			
11SC013	30				11SC217	32				11SC821	38	40	90		11SB825	28			
11SC213	32				11SC517	35	35	80		11SD021	40				11SC025	30			
11SC513	35				11SC817	38				11SD221	42				11SC225	32			
11SC813	38				11SD017	40				11SD521	45				11SC525	35			
11SA914	19				11SD217	42				11SD821	48				11SC825	38	40	90	
11SB014	20				11SB518	25				11SE021	50				11SD025	40			
11SB214	22				11SB818	28				11SB522	25				11SD225	42			
11SB414	24	35		64	11SC018	30	35	80		11SB822	28				11SD525	45			
11SB514	25				11SC218	32				11SC022	30	40	90		11SD825	48			
11SB814	28				11SC518	35				11SC222	32				11SE025	50			
11SC014	30				11SC818	38				11SC522	35								



1" x 17,02 mm

16B-1 25,4 x 17,02 mm
DIN 8187 ISO/R606

CATENA
Passo
Larghezza interna
Rullo ϕ

CHAIN
Pitch
Internal width
Roller ϕ

KETTE
Teilung
Innere Breite
Rollen ϕ

CHAÎNE
Pas
Largeur interieure
 ϕ du rouleau

CADENA
Paso
Ancho interno
Rodillo ϕ

ISO
mm
25,4
17,02
15,88

PIGNONE
Raggio dente r
Larghezza raggio C
Largh. Dente h_1

SPROCKETS
Tooth radius r
Radius width C
Tooth width h_1

KETTENRÄDER
Radius r
Breite C
Zahnbreite h_1

PIGNONS
Rayon de denture r
Largeur de rayon C
Larg. de denture h_1

PIÑONES
Radio diente r
Ancho radio C
Ancho diente h_1

r 26
C 2,5
 h_1 16,2

b-T-M pag./page 19

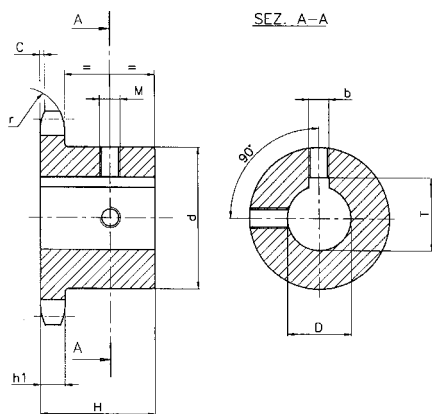
Materiale C 45 E • Material C45 E • Matière C 45 E • Matériel C 45 E - UNI EN 10083-1

CODICE	Z	D	H	d			
12SB511	11	25	40	61			
12SB811		28					
12SC011		30					
12SC211		32					
12SC511		35					
12SC811		38					
12SD011		40					
12SD211		42					
12SB512		12			25	40	69
12SB812					28		
12SC012	30						
12SC212	32						
12SC512	35						
12SC812	38						
12SD012	40						
12SD212	42						
12SB513	13		25	40	78		
12SB813			28				
12SC013		30					
12SC213		32					
12SC513		35					
12SC813		38					
12SD013		40					
12SD213		42					
12SD513		45					
12SD813		48					
12SE013	50						
12SB514	14	25	40	84			
12SB814		28					
12SC014		30					
12SC214		32					
12SC514		35					
12SC814		38					
12SD014		40					
12SD214		42					
12SD514		45					
12SD814		48					
12SE014	50						
12SB515	15	25	40	92			
12SB815		28					

CODICE	Z	D	H	d
12SC015	15	30	40	92
12SC215		32		
12SC515		35		
12SC815		38		
12SD015		40		
12SD215		42		
12SD515		45		
12SD815		48		
12SE015		50		
12SB516		16		
12SB816	28			
12SC016	30			
12SC216	32			
12SC516	35			
12SC816	38			
12SD016	40			
12SD216	42			
12SD516	45			
12SD816	48			
12SE016	50			
12SB517	17	25	45	100
12SB817		28		
12SC017		30		
12SC217		32		
12SC517		35		
12SC817		38		
12SD017		40		
12SD217		42		
12SD517		45		
12SD817		48		
12SE017	50			
12SB518	18	25	45	100
12SB818		28		
12SC018		30		
12SC218		32		
12SC518		35		
12SC818		38		
12SD018		40		
12SD218		42		
12SD518		45		

CODICE	Z	D	H	d
12SD818	18	48	45	100
12SE018		50		
12SB519		25		
12SB819		28		
12SC019		30		
12SC219		32		
12SC519		35		
12SC819		38		
12SD019		40		
12SD219		42		
12SD519	45			
12SD819	48			
12SE019	50			
12SB520	19	25	45	100
12SB820		28		
12SC020		30		
12SC220		32		
12SC520		35		
12SC820		38		
12SD020		40		
12SD220		42		
12SD520		45		
12SD820		48		
12SE020	50			
12SB521	20	25	45	100
12SB821		28		
12SC021		30		
12SC221		32		
12SC521		35		
12SC821		38		
12SD021		40		
12SD221		42		
12SD521		45		
12SD821		48		
12SE021	50			
12SB522	21	25	50	110
12SB822		28		
12SC022		30		
12SC222		32		
12SC522		35		

CODICE	Z	D	H	d			
12SC822	22	38	50	110			
12SD022		40					
12SD222		42					
12SD522		45					
12SD822		48					
12SE022		50					
12SB523		23			25	50	110
12SB823					28		
12SC023					30		
12SC223					32		
12SC523	35						
12SC823	38						
12SD023	40						
12SD223	42						
12SD523	45						
12SD823	48						
12SE023	50						
12SB524	24	25	50	110			
12SB824		28					
12SC024		30					
12SC224		32					
12SC524		35					
12SC824		38					
12SD024		40					
12SD224		42					
12SD524		45					
12SD824		48					
12SE024	50						
12SB525	25	25	50	110			
12SB825		28					
12SC025		30					
12SC225		32					
12SC525		35					
12SC825		38					
12SD025		40					
12SD225		42					
12SD525		45					
12SD825		48					
12SE025	50						



1" x 1/4 x 3/4"

20B-1 31,75 x 19,56 mm

DIN 8187 ISO/R606

CATENA

Passo
Larghezza interna
Rullo \emptyset

CHAIN

Pitch
Internal width
Roller \emptyset

KETTE

Teilung
Innere Breite
Rollen \emptyset

CHAÎNE

Pas
Largeur interieure
 \emptyset du rouleau

CADENA

Paso
Ancho interno
Rodillo \emptyset

**ISO
mm
31,75
19,56
19,05**

PIGNONE

Raggio dente r
Larghezza raggio C
Largh. Dente h_1

SPROCKETS

Tooth radius r
Radius width C
Tooth width h_1

KETTENRÄDER

Radius r
Breite C
Zahnbreite h_1

PIGNONS

Rayon de denture r
Largeur de rayon C
Larg. de denture h_1

PIÑONES

Radio diente r
Ancho radio C
Ancho diente h_1

**r 32
C 3,5
 h_1 18,5**

b-T-M pag./page 19

Materiale C 45 E • Material C45 E • Matière C 45 E • Materiel C 45 E - UNI EN 10083-1

CODICE	Z	D	H	d
13SB509	09	25	40	63
13SC009		30		
13SC209		32		
13SC509		35		
13SC809		38		
13SB510	10	25	40	70
13SC010		30		
13SC210		32		
13SC510		35		
13SC810		38		
13SB511	11	25	45	77
13SB811		28		
13SC011		30		
13SC211		32		
13SC511		35		
13SC811		38		
13SD011		40		
13SD211		42		
13SD511		45		
13SE011		50		
13SF011		60		
13SB512	12	25	45	88
13SB812		28		
13SC012		30		
13SC212		32		
13SC512		35		
13SC812		38		
13SD012		40		
13SD212		42		
13SD512		45		
13SD812		48		
13SE012		50		
13SF012	60			
13SB513	13	25	45	98
13SB813		28		
13SC013		30		

CODICE	Z	D	H	d
13SC213	13	32	45	98
13SC513		35		
13SC813		38		
13SD013		40		
13SD213		42		
13SD513		45		
13SD813		48		
13SE013		50		
13SF013		60		
13SC214		14		
13SC514	35			
13SC814	38			
13SD014	40			
13SD214	42			
13SD514	45			
13SC814	48			
13SE014	50			
13SF014	60			
13SC215	15		32	45
13SC515		35		
13SC815		38		
13SD015		40		
13SD215		42		
13SD515		45		
13SD815		48		
13SE015		50		
13SF015		60		
13SC816		16	38	
13SD016	40			
13SD216	42			
13SD516	45			
13SD816	48			
13SE016	50			
13SF016	60			
13SF516	65			
13SG016	70			

CODICE	Z	D	H	d
13SC817	17	38	50	120
13SD017		40		
13SD217		42		
13SD517		45		
13SD817		48		
13SE017		50		
13SF017		60		
13SC818	18	38	50	120
13SD018		40		
13SD218		42		
13SD518		45		
13SD818		48		
13SE018		50		
13SF018		60		
13SC819	19	38	50	120
13SD019		40		
13SD219		42		
13SD519		45		
13SD819		48		
13SE019		50		
13SF019		60		
13SC820	20	38	50	120
13SD020		40		
13SD220		42		
13SD520		45		
13SD820		48		
13SE020		50		
13SF020		60		
13SC820	20	38	50	120
13SD020		40		
13SD220		42		
13SD520		45		
13SD820	48			
13SE020	50			
13SF020	60			
13SF520	65			
13SG020	70			